



52675



(ES)	LIJADORA ORBITAL ADAPTABLE ASPIRADOR 5mm	2
(EN)	AIR ORBITAL SANDER 5mm	4
(FR)	PONCEUSE ADAPTABLE ASPIRATEUR 5MM	6
(DE)	DRUCKLUFTPLANSCHLEIFER 5MM	8
(IT)	LEVIGATRICE ORBITALE CON ASPIRAZIONE 5MM	10
(PT)	LIXADEIRA ORBITAL ADAPTÁVEL ASPIRADOR 5MM	12
(RO)	MAȘINĂ DE ȘLEFUIT ORBITAL ADAPTABILĂ LA ASPIRATOR 5MM	14
(NL)	PNEUMATISCHE VLAKSCHUURMACHINE 5MM	16
(HU)	PNEUMATIKUS SÍKCSISZOLÓ-GÉP, 5 MM	18
(RU)	ПНЕВМАТИЧЕСКАЯ ПЛОСКОШЛИФОВАЛЬНАЯ МАШИНА	20
(PL)	SZLIFIERKA PNEUMATYCZNA CZOŁOWA	22

Medudas del disco / Pad Size	6" (150mm)
Velocidad de rotación / Free Speed	10, 500 ± 10%RPM
Consumo de aire / Air Consumption	4CFM@90 PSI
Entrada de aire / Air Inlet	1/4"
Peso / Net Weight	0.96Kg
Presión de trabajo / Working pressure	90 PSI
Medida de manguera recomendada / Recommended hose size	3/8" (I.D)
Salida de aire / Air Exhaust	Rear360° Exhaust



ES

MANUAL DE INSTRUCCIONES

INFORMACIÓN DE SEGURIDAD

⚠ ATENCIÓN

Esta información y los consejos de utilización propios de cada herramienta deben ponerse a disposición del usuario, que debe leerlos atentamente y comprenderlos perfectamente antes de cualquier utilización o intervención de mantenimiento o reparación.

No son exhaustivos y deben mantenerse actualizados. Por ello, es importante conservarlos en un lugar seguro y accesible. Su incumplimiento puede provocar lesiones, deterioros en la herramienta la pérdida de la garantía.

Lugar de trabajo

Retire todos los objetos que puedan perturbar su trabajo durante la utilización de una herramienta neumática (cables, tubos, cuerdas, etc.).

Aire comprimido

El aire comprimido de alta presión es muy peligroso.

No dirija nunca el chorro de aire hacia usted o hacia otras personas situadas cerca de usted.

Al conectar un aparato neumático, compruebe el correcto funcionamiento de los conectores, los tubos y las juntas. A cambiar de accesorio, no olvide desconectar el aparato y purgarlo.

No supere nunca la presión máxima indicada en el manual.

Proyectiles y polvo

Se recomienda vivamente el uso de gafas, máscara anti-polvo y guantes de trabajo al utilizar un aparato neumático.

Enmarañamiento

Vigile los elementos susceptibles de obstruir el funcionamiento de las piezas rotativas (accesorios o prendas holgadas).

Precauciones:

En función del trabajo realizado, tenga en cuenta el sentido de rotación, preste atención a las proyecciones y evite el funcionamiento en vacío.

Compruebe periódicamente la fijación de las muelas.

Vibraciones

En caso de exposición repetida o prolongada a las vibraciones, o en caso de mala postura, puede sentir entumecimiento o una sensación de hormigueo corporal. Si las vibraciones son demasiado fuertes, corre el riesgo de padecer insensibilidad transitoria en las manos.

Detenga la herramienta y consulte con un médico.

Molestas sonoras

Utilice siempre protecciones para los oídos.

Un nivel sonoro excesivo puede provocar la pérdida de oído.

ALIMENTACIÓN DE AIRE - GENERALIDADES

La herramienta neumática es conforme a las reglamentaciones CE y le aporta todas las prestaciones que espera de ella, siempre que respete las recomendaciones siguientes. Debe leerlas antes de utilizar la herramienta y ponerlas en conocimiento de los usuarios.

Puesta en servicio:

La red de aire comprimido debe estar perfectamente purgada y adaptada al consumo de la herramienta. Debe instalarse un filtro manómetro-regulador y engrasador (salvo para las herramientas sin engrasado) de dimensiones adecuadas a una distancia máxima de 10 metros de la herramienta. Su presión de regulación debe ajustarse a 7,5 bar y el caudal de aceite especial, para las herramientas que deben ser engrasadas, debe ser de 1 gota de aceite cada 30 segundos, aproximadamente, para un caudal de aire de 100 litros/mm. El consumo de aire de la herramienta debe ser aproximativamente superior al caudal mínimo de cebado del engrasador. Debe colocar una válvula de parada en la entrada.

En enlace entre este grupo filtro-regulador-engrasador y la herramienta se efectúa con un tubo flexible especial para aire comprimido de caucho o pvc, de una longitud máxima de 10 metros y de diámetro interno mínimo de 8 mm para las herramientas con conector de alimentación de 1/4", y de 12 mm para los conectores de 3/8".

Utilización:

Utilice únicamente accesorios en perfecto estado, que correspondan a las características de la herramienta. No realice ninguna modificación en la herramienta para equiparla con accesorios no previstos y no probados por nosotros.

Evite hacer funcionar la herramienta en vacío. En tal caso, tras un largo período de utilización, asegúrese de que no haya ningún accesorio fijado a la herramienta. Desconecte siempre la herramienta al colocar accesorio.

Compruebe su perfecta fijación antes de conectar la herramienta.

Inspeccione periódicamente el estado de los tubos de alimentación. En caso de deterioros o fugas, realice las reparaciones necesarias de inmediato. Una ruptura de canalización puede provocar lesiones graves.

Compruebe periódicamente los niveles de los engrasadores, la purga de los filtros y las canalizaciones.

Compruebe que su ropa esté adaptada a los trabajos que debe efectuar. Las manos, la ropa y el cabello deben estar alejados del extremo giratorio de la herramienta. Utilice gafas de protección, un casco de atenuación del ruido y, en la medida de lo posible, guantes de protección.

Algunos trabajos pueden necesitar el uso de una máscara.

Mantenga una posición estable y firme. Las herramientas neumáticas emiten niveles sonoros altos y, en función de los trabajos efectuados, pueden generar vibraciones. No deben utilizarse de forma continua.

Mantenimiento:

Al comienzo de la jornada y antes de un período de paro prolongado, introduzca algunas gotas de aceite especial directamente en el orificio de admisión. No utilice líquidos inflamables como la gasolina o el gasoil. Compruebe periódicamente el estado del filtro regulador y el nivel de aceite en el engrasador de la instalación de aire.

Compruebe que los conectores de alimentación, los tubos y los accesorios estén en perfecto estado.

Purgue periódicamente las canalizaciones y la cuba del compresor. No olvide su fecha límite de revisión.

Sólo pueden utilizarse piezas originales del proveedor para el mantenimiento de las herramientas.

JBM Campilong S.L. no se hará responsable de las modificaciones realizadas en las herramientas y del incumplimiento de las normas de seguridad generales relativas a la utilización del aire comprimido.

Garantía:

Se excluye la prestación de garantía en caso de daños debidos a normal desgaste, sobrecarga, o bien tratamiento y empleo no idóneo de la herramienta. Para que la garantía se considere válida, es necesario que entreguen la herramienta no desmontada. La garantía cubre las piezas sustituidas y la mano de obra por un plazo de 12 meses a partir de la fecha de compra. Los posibles defectos se podrán eliminar por medio de sustitución de la herramienta o bien efectuando las reparaciones necesarias.

**ALARGA LA VIDA DE TU
HERRAMIENTA NEUMÁTICA CON LOS NUEVOS
ACEITES LUBRICANTES DE JBM**



EN**MANUAL OF INSTRUCTIONS****SAFETY INSTRUCTIONS****ATTENTION**

These instructions and the recommendations for use specific to each tool must be made available to users. They must be read carefully and perfectly understood before using, maintaining or repairing the tools. They are not exhaustive and must be kept up to date. It is important to keep them carefully and ensure that they are always available. Failure to comply with these instructions may result in injuries or damage to the tools and may invalidate the guarantee.

Work area

Ensure that any items (cables, hoses, leads, etc.) which may interfere with your work while using a pneumatic tool are removed from your work area.

Compressed air

High pressure compressed air is very dangerous.

Never point a compressed air jet at yourself or at anyone nearby.

- When you connect a pneumatic tool, check that the couplings, hoses and seals operate correctly.
- When you change to another accessory, remember to always disconnect and bleed the tool.
- Never exceed the maximum pressure indicated in the manual under any circumstances.

Projectiles and dust

Goggles, dust masks and work gloves are highly recommended while using pneumatic tools.

Entanglement

Pay particular attention to anything which might become entangled in a rotating part (accessories, loose clothing, etc.).

Precautions:

Depending on the work performed, take account of the direction of rotation, pay attention to projections and avoid running the drill when not under load.

Regularly check that the grinding wheels are mounted correctly.

Vibrations

If you are exposed to vibrations on a repeated or prolonged basis, or if your posture is poor, you may feel numb or tingling sensations. If the vibrations are too strong, you are at risk of temporarily losing sensitivity in your hands.

Stop using the tool and consult a doctor.

Noise levels

Always wear ear protection.

Excessive noise levels may result in loss of hearing.

AIR SUPPLY - GENERAL INFORMATION

Your pneumatic tool complies with EC regulations and will provide you with the level of service you expect provided you follow the recommendations below. Read them before using a tool and inform all users thereof.

Start-up

The compressed air network must be perfectly purged and must be suitable for the tool's consumption. An appropriately sized pressure gauge-regulator and lubricator filter (except for tools designed to be used without lubrication) must be installed no more than 10 metres upline of the tool. The regulation pressure should be set to 7.5 bar and the flow rate of special oil, for tools requiring lubrication, must be approx. 1 drop of oil every 30 seconds for an air flow rate of 100 litres/min. Important; the air consumption of your tool must be greater than the minimum lubrication priming flow rate. A shut-off valve must be placed up line from the filter.

The tool must be connected to the filter-regulator-lubrication assembly with a special "compressed air" rubber or PVC hose, maximum length 10 metres, minimum internal diameter 8 mm for tools with 1/4" supply couplings and 12 mm for 3/8" couplings.

Use

Only use accessories in perfect condition and which correspond to the tool's characteristics. Do not modify the tool in any way in order to use it with accessories for which it is not designed and which have not been tested by us.

Avoid operating the tool when not under load. Check that no accessories are left fixed to the tool after a long period of use. Always disconnect the tool when fitting accessories.

Check that accessories are perfectly in place before connecting the tool.

Regularly inspect the condition of the supply pipes. If any damage or leaks are observed, repair immediately. A burst pipe may result in serious injuries.

Regularly check the lubricator levels and ensure that filters and piping is purged.

Ensure that you are wearing appropriate clothing for the work to be performed. Keep your hands, clothing and hair away from the rotating end of the tool. Protective goggles and earmuffs must be worn, together with protective gloves where possible. A mask may also be required for certain work.

Ensure that you stand in a stable, firm position. Pneumatic tools generate high sound levels and may also generate vibrations depending on the type of work. They must not be used continuously.

Maintenance:

At the start of every day and before stopping use for a long period introduce a few drops of special oil directly into the inlet port. Do not use flammable liquids such as petrol or diesel fuel.

Regularly check the condition of the regulator filter and the oil level in the air supply lubrication unit.

Check that the supply couplings, piping and accessories are in perfect condition. Regularly purge pipes and the compressor tank. Do not overlook the compressor's pressure test expiry date.

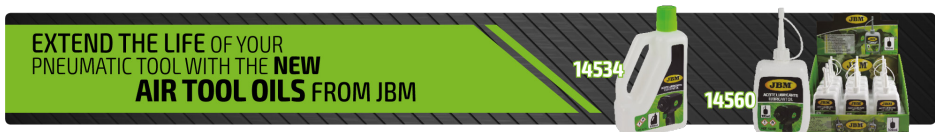
Only use manufacturer's original parts for maintaining tools.

JBM Camplong S.L. shall not be held responsible for any modifications made to the tools nor for any failure to observe general safety rules relating to the use of compressed air.

Warranty:

Any warranty is expressly waived in cases of damages arising out of regular wear, overload, handling or use not suitable for the tool. To be applicable, the tool must be returned. It covers replaced parts and labour for a period of 12 months from the date of purchase.

Any defect may be removed by replacing the tool or repairing it, as the case may be.



FR

GUIDE D'UTILISATION

INSTRUCTIONS DE SÉCURITÉ

⚠ ATTENTION

Ces instructions et les recommandations d'utilisation spécifiques à chaque outil doit être mis à la disposition des utilisateurs. Ils doivent être lus attentivement et parfaitement compris avant l'utilisation, l'entretien ou la réparation des outils.

Elles ne sont pas exhaustives et doivent être tenus à jour. Il est important de les garder avec soin et de s'assurer qu'ils sont toujours disponibles. Défaut de se conformer à ces instructions peut causer des blessures ou des dommages aux outils et peut invalider la garantie.

Zone de travail

Veiller à ce que les articles (câbles, tuyaux, fils, etc) qui peuvent interférer avec votre travail tout en utilisant un outil pneumatique sont supprimés de votre espace de travail.

Air comprimé

Haute pression d'air comprimé est très dangereux.

Jamais point jet d'air comprimé à vous ou à toute personne à proximité.

- Lorsque vous connectez un outil pneumatique, vérifier que les raccords, tuyaux et joints fonctionnent correctement.
- Lorsque vous passez à un autre accessoire, n'oubliez pas de toujours vous déconnecter et de purger de l'outil.
- Ne jamais dépasser la pression maximale indiquée dans le manuel, en toutes circonstances.

Des projectiles et des poussières

Lunettes, masques pour la poussière et de gants de travail est fortement recommandé lors de l'utilisation d'outils pneumatiques.

Entanglement

Portez une attention particulière à tout ce qui pourrait se prendre dans une partie rotative (accessoires, vêtements larges, etc.).

Précautions:

Selon le travail effectué, de tenir compte du sens de rotation, faire attention aux projections et éviter de courir de l'exercice lorsqu'il n'est pas sous charge.

Vérifiez régulièrement que les meules sont montées correctement.

Vibrations

Si vous êtes exposé à des vibrations sur une base répétée ou prolongée, ou si votre posture est mauvaise, vous pouvez sentir engourdi ou des sensations de picotement. Si les vibrations sont trop fortes, vous êtes à risque de perdre temporairement la sensibilité de vos mains.

Cessez d'utiliser l'outil et consulter un médecin. Les niveaux de bruit. Toujours porter une protection auditive. Niveaux de bruit excessifs peuvent entraîner la perte de l'audition.

AIR SUPPLY - INFORMATIONS GÉNÉRALES

Votre outil pneumatique conforme aux règlements de la CE et vous fournira le niveau de service que vous attendez que vous suivez les recommandations ci-dessous. Lisez-les avant d'utiliser un outil et d'en informer tous les utilisateurs de celle-ci.

Start-up

Le réseau d'air comprimé doit être parfaitement purgé et doit être adapté à l'outil de consommation. Une jauge de pression de taille appropriée, le régulateur et lubrificateur de filtre (à l'exception des outils conçus pour être utilisés sans lubrification) doit être installé plus de 10 mètres en amont de l'outil. Le réglage devrait être mis en pression à 7,5 bar et le débit d'huile, pour les outils à la lubrification, il faut approx. 1 goutte d'huile toutes les 30 secondes pour un débit d'air, si 100 litres / min. Importants, la consommation d'air de votre instrument doit être plus grande que le minimum de lubrification amorçage débit. Un robinet d'arrêt doit être mis en place à partir de la filtrer.

L'outil doit être branché sur le filtre-régulateur-lubrification d'assemblage avec un "air comprimé" tuyau en caoutchouc ou en PVC, longueur maximale 10 m, diamètre intérieur de 8 mm pour les outils avec 1 / 4 "d'approvisionnement et d'attelage de 12 mm pour 3 / 8 "d'attelage.

Utiliser

N'utilisez que des accessoires en parfait état et qui correspondent aux caractéristiques de l'outil. Ne modifiez pas l'outil en aucune manière dans le but de l'utiliser avec des accessoires pour lesquels il n'est pas conçu et qui ne l'ont pas été testé par nous.

Évitez d'exploitation de l'outil lorsqu'il n'est pas sous charge. Vérifiez que les accessoires sont fixés à gauche de l'outil, après une longue période d'utilisation. Toujours débrancher l'outil lors du montage d'accessoires.

Vérifiez que les accessoires sont parfaitement en place avant de brancher l'outil.

Vérifiez régulièrement l'état des conduites d'alimentation. Si les dommages ou des fuites sont observées, la réparation immédiatement. Une rafale pipe mai entraîner de graves blessures.

Vérifiez régulièrement la lubrificateur niveaux et veiller à ce que les filtres et les canalisations sont purgées. Assurez-vous que vous portez des vêtements appropriés pour le travail à accomplir. Gardez vos mains, les vêtements et les cheveux loin de la fin de la rotation de l'outil. Lunettes de protection et les oreilles doivent être portées, avec des gants de protection lorsque cela est possible.

Un masque de mai également être nécessaire pour certains travaux.

Veiller à ce que vous en êtes dans un environnement stable, ferme position. Outils pneumatiques générer des niveaux sonores et de mai également générer des vibrations en fonction du type de travail. Ils ne doivent pas être utilisés en continu.

Entretien:

Au début de chaque jour et avant l'arrêt de l'utilisation pendant une longue période d'introduire quelques gouttes d'huile directement dans l'entrée du port. Ne pas utiliser des liquides inflammables tels que l'essence ou du carburant diesel.

Vérifiez régulièrement l'état du filtre et du régulateur de niveau d'huile dans l'alimentation en air de l'unité de lubrification.

Vérifiez que la fourniture d'attelage, la tuyauterie et les accessoires sont en parfait état. Purge régulièrement les tuyaux et le réservoir du compresseur. Ne négligez pas le compresseur de la date d'expiration de l'essai de pression.

Utilisez seulement des pièces d'origine du fabricant pour l'entretien des outils.

JBM Camplong S.L. ne doit pas être tenu pour responsable de toute modification apportée à ces outils, ni de tout manquement à respecter les règles générales de sécurité relatives à l'utilisation de l'air comprimé.

Garantie:

Toute garantie est expressément brandi en cas de dommages résultant de l'usure ordinaire, les surcharges, la manipulation ou l'utilisation non appropriée de l'outil. Pour être applicable, l'outil doit être renvoyé. Elle couvre les pièces et la main-d'oeuvre remplacé pour une période de 12 mois à compter de la date d'achat.

Tout défaut mai être retirés par le remplacement ou la réparation de l'outil, comme le cas de mai.

PROLONGEZ LA DURÉE DE VIE DE VOTRE OUTIL PNEUMATIQUE AVEC LES NOUVELLES HUILES LUBRIFIANTES JBM



14534



14560



DE

BEDIENUNGSANLEITUNG**SICHERHEITSHINWEISE****⚠ ACHTUNG**

Diese Anweisungen und die Empfehlungen sind für jedes Werkzeug speziell und müssen den Benutzern zur Verfügung gestellt werden. Sie müssen sorgfältig gelesen und verstanden werden, bevor Sie die Werkzeuge verwenden, warten oder reparieren.

Sie sind nicht erschöpfend und müssen auf dem neuesten Stand gehalten werden. Es ist wichtig, sie sorgfältig zu behalten und sicherzustellen, dass sie immer verfügbar sind. Die Nichtbeachtung dieser Anweisungen kann zu Verletzungen oder Schäden an den Werkzeugen führen und die Garantie ungültig machen.

Arbeitsbereich

Stellen Sie sicher, dass alle Gegenstände (Kabel, Schläuche, Leitungen usw.), die Ihre Arbeit beeinträchtigen könnten, wenn Sie ein Druckluftwerkzeug verwenden, aus Ihrem Arbeitsbereich entfernt werden.

Druckluft

Hochdruck-Druckluft ist sehr gefährlich.

Richten Sie niemals einen Druckluftstrahl auf sich selbst oder auf eine andere Personen in der Nähe.

- Wenn Sie ein Druckluftwerkzeug anschließen, prüfen Sie, ob die Kupplungen, Schläuche und Dichtungen ordnungsgemäß funktionieren.

- Wenn Sie zu einem anderen Zubehör wechseln, denken Sie daran, das Gerät immer zu trennen und zu entlüften.

- Überschreiten Sie auf keinen Fall den in der Bedienungsanleitung angegebenen Maximaldruck.

Partikel und Staub

Bei Verwendung von Druckluftwerkzeugen werden Schutzbrillen, Staubmasken und Arbeitshandschuhe dringend empfohlen.

Verwicklung

Achten Sie besonders auf alles, was sich im rotierenden Teil verwickeln kann (Geräte, weite Kleidung usw.).

Vorsichtsmaßnahmen:

Berücksichtigen Sie je nach durchgeführten Arbeiten die Drehrichtung, achten Sie auf Ausbuchtungen und vermeiden Sie, dass die Maschine ohne Belastung läuft.

Überprüfen Sie regelmäßig, ob die Schleifscheiben korrekt installiert sind.

Vibrationen

Wenn Sie wiederholten oder längeren Vibrationen ausgesetzt sind oder wenn Sie sich in einer unbequemen Position befinden, können Sie Taubheit oder Kribbeln spüren. Wenn die Vibrationen zu stark sind, riskieren Sie vorübergehend, die Empfindlichkeit in Ihren Händen zu verlieren.

Unterbrechen Sie die Verwendung des Werkzeuges und konsultieren Sie einen Arzt.

Geräuschpegel

Tragen Sie immer während der Arbeit einen schützenden Kopfhörer.

Übermäßiger Geräuschpegel kann zu Hörverlust führen.

LUFTZUFUHR - ALLGEMEINE INFORMATIONEN

Ihr pneumatisches Werkzeug entspricht den EU-Normen und bietet Ihnen den Service, den Sie erwarten können, wenn Sie die folgenden Empfehlungen befolgen. Lesen Sie diese, bevor Sie das Werkzeug verwenden, und benachrichtigen Sie alle Benutzer.

Starten

Das Druckluftnetz muss komplett gereinigt werden und muss dem Verbrauch des Werkzeuges entsprechen. Manometer-Regler mit geeigneter Größe und Filter für die Schmierung (mit Ausnahme von Werkzeugen, die ohne Schmierung verwendet werden) werden im aufsteigenden Teil nicht mehr als 10 Meter vom Werkzeug entfernt installiert. Der Druck sollte auf 7,5 bar eingestellt werden, und der Fluss des Spezialöls für Werkzeuge, die geschmiert werden müssen, sollte alle 30 Sekunden 1 Tropfen für einen Luftstrom von 100 Litern/Minute betragen. Wichtig: Der Luftstrom des Druckluftwerkzeugs muss die Mindestfördermenge des Fettes überschreiten. Das Absperrventil wird im aufsteigenden Teil der Leitung vom Filter installiert. Das Werkzeug wird an einen Filterregler - eine Schmiereinheit mit einem speziellen Gummi- oder PVC-Schlauch für Druckluft angeschlossen, nicht länger als 10 Meter, mit einem minimalen Innendurchmesser von 8 mm für Werkzeuge mit Luftversorgungskupplungen von 1/4" und 12 mm für Kupplungen von 3/8".

Verwendung

Verwenden Sie nur Qualitätsdüsen, die den Werkzeugeigenschaften entsprechen. Nehmen Sie keine Änderungen an dem Werkzeug vor, das in Zukunft mit anderen Anlagen installiert und betrieben werden soll, für die die Werkzeugausführung nicht vorgesehen ist. Beseitigen Sie den Werkzeugbetrieb ohne Belastung. Stellen Sie sicher, dass nach längerem Gebrauch keine Düsen installiert sind. Trennen Sie bei der Montage von Anbaugeräten das Werkzeug jedes Mal von der Druckluftversorgung.

Stellen Sie vor dem Anschließen des Werkzeuges sicher, dass die Düsen ordnungsgemäß installiert sind. Überprüfen Sie regelmäßig den Zustand der Zufuhrleitungen. Wenn Schäden und Undichtigkeiten gefunden werden, reparieren Sie diese sofort. Ein gebrochenes Rohr kann zu schweren Verletzungen führen. Kontrollieren Sie regelmäßig die Füllstände des Schmierstoffgebers und vergewissern Sie sich, dass die Filter und Leitungen gereinigt sind.

Kleidung für die Arbeit sollte angemessen sein. Halten Sie Hände, Kleidung und Haare vom beweglichen Teil des Werkzeugs fern. Schutzbrillen und Gehörschutz müssen zusammen mit Schutzhandschuhen getragen werden. Für bestimmte Arbeiten benötigen Sie möglicherweise eine Maske.

Stellen Sie sicher, dass die Arbeiten in einer stabilen Position ausgeführt werden. Der Betrieb des pneumatischen Werkzeugs wird von hohen Lärm- und Vibrationswerten begleitet, die direkt mit der Art der durchgeführten Arbeit zusammenhängen. Eine kontinuierliche (ohne Pausen) Arbeit ist nicht erlaubt.

Wartung:

Zu Beginn jeder Tagesschicht und bevor das Werkzeug auf die Langzeitlagerung platzieren, geben Sie einige Tropfen Spezialöl direkt in die Einlassöffnung. Verwenden Sie keine brennbaren Flüssigkeiten wie Benzin oder Diesel. Überprüfen Sie regelmäßig den Zustand des Reglerfilters und den Ölstand in der Luftversorgungsschmiereinheit. Stellen Sie sicher, dass die Kupplungen, Rohre und Zubehöriteile in einwandfreiem Zustand sind. Blasen Sie regelmäßig die Rohre und den Kompressor-Behälter. Achten Sie auf das Datum der wiederholten Umprägung des Kompressors. Verwenden Sie nur Originalteile des Herstellers, um Werkzeuge zu warten. JBM Camplong S.L. ist nicht verantwortlich für Änderungen an den Werkzeugen sowie für die Nichteinhaltung der allgemeinen Sicherheitsvorschriften für die Verwendung von Druckluft.

Gewährleistung:

Bei Schäden, die durch gleichmäßigen Verschleiß, Überlastung, Handhabung oder nicht für das Werkzeug geeignete Verwendung entstehen, entfällt jegliche Gewährleistung. Damit die Gewährleistung anwendbar ist, muss das Gerät zurückgeschickt werden. Die Gewährleistung gilt für ersetzte Teile und Arbeit für 12 Monate ab Kaufdatum. Jeder Defekt kann beseitigt werden, indem das Werkzeug ersetzt oder repariert wird.

**VERLÄNGERN SIE DIE LEBENSDAUER
IHRES DRUCKLUFTWERKZEUGS MIT NEUEN
JBM-SCHMIERMITTELN**

14534



14560



ISTRUZIONI DI SICUREZZA**ATTENZIONE**

Queste istruzioni e le raccomandazioni per l'uso specifico per ogni strumento deve essere messo a disposizione degli utenti. Essi devono essere lette attentamente e perfettamente capito prima di utilizzare, il mantenimento o la riparazione degli strumenti.

Essi non sono esaurienti e devono essere tenuti aggiornati. È importante tenere attentamente e assicurare che esse siano sempre disponibili. Il mancato rispetto di queste istruzioni può provocare lesioni o danni agli strumenti e può invalidare la garanzia.

Area di lavoro

Assicurarsi che tutti gli elementi (cavi, tubi, cavi, ecc) che possono interferire con il vostro lavoro mentre si utilizza uno strumento di pneumatici vengono rimossi dal vostro lavoro.

Aria compressa

Aria compressa ad alta pressione è molto pericoloso.

Non punto a getto di aria compressa a te a tutte le persone o nelle vicinanze.

- Quando ci si connette uno strumento pneumatico, verificare che gli accoppiamenti, tubi e guarnizioni funzionare correttamente.

- Quando si cambia in un altro accessorio, sempre ricordarsi di scollegare lo strumento e sanguinare.

- Non superare la pressione massima indicata nel manuale in qualsiasi circostanza.

Proiettili e polvere

Occhiali, maschere antipolvere e di lavoro guanti sono altamente raccomandato durante l'uso di utensili pneumatici.

Entanglement

Prestare particolare attenzione a tutto ciò che potrebbe diventare impigliata in una parte rotante (accessori, abbigliamento sciolti, ecc.).

Precauzioni:

A seconda del lavoro svolto, tenendo conto del senso di rotazione, prestare attenzione alle proiezioni e di evitare l'esecuzione del trapano quando non è sotto carico.

Controllare regolarmente che la mole sono montate correttamente.

Vibrazioni

Se si sono esposti a vibrazioni su una base ripetuta o prolungata, o se la vostra postura è scarsa, si possono avvertire sensazioni di formicolio o insensibili. Se le vibrazioni sono troppo forti, si sono a rischio di perdere sensibilità temporaneamente nelle vostre mani.

Smettere di utilizzare lo strumento e consultare un medico.

Livelli di rumore

Indossare sempre una protezione per le orecchie.

Livelli di rumore eccessivo può provocare la perdita di udito.

AIR SUPPLY - INFORMAZIONI GENERALI

Il tuo strumento pneumatico conforme regolamenti e vi fornirà il livello di servizio che ci si aspetta a condizione di seguire le raccomandazioni qui di seguito. Leggere prima di utilizzare uno strumento e ne informa tutti gli utenti della stessa.

Start-up

L'aria compressa di rete deve essere perfettamente pulita e deve essere lo strumento adatto per il consumo. Un misuratore di pressione di dimensioni adeguate e regolatore lubrificatore filtro (ad eccezione di strumenti progettati per essere utilizzati senza lubrificazione), deve essere installato non più di 10 metri a monte dello strumento. Il regolamento di pressione deve essere impostato a 7,5 bar e la portata di olio speciale, per gli strumenti che necessitano di lubrificazione devono essere ca. 1 goccia d'olio ogni 30 secondi per una portata d'aria, se 100 litri / min. Importante: il consumo d'aria del vostro strumento deve essere superiore alla minima lubrificazione primerizzazione portata. Una valvola di arresto deve essere collocato su linea che parte dal filtro.

Lo strumento deve essere collegato al filtro-regolatore-assemblaggio di lubrificazione con una speciale "aria compressa" tubo di gomma o PVC, lunghezza massima 10 metri, diametro interno minimo di 8 mm per strumenti con 1 / 4 "fornitura di attacco e 12 mm per 3 / 8 "accoppiamenti.

Utilizzo

Utilizzare solo gli accessori in perfetto stato e che corrispondono alle caratteristiche dello strumento. Non modificare lo strumento in alcun modo per poterlo utilizzare con gli accessori per i quali non è stato progettato e che non sono stati testati da noi.

Evitare il funzionamento dello strumento quando non è sotto carico. Verificare che gli accessori non sono lasciati fisso verso l'utensile dopo un lungo periodo di utilizzo. Scollegare sempre l'utensile nel montaggio di accessori.

Verificare che gli accessori sono perfettamente a posto prima che il collegamento dello strumento.

Controllare regolarmente le condizioni di fornitura tubi. Se eventuali danni o perdite sono osservate, la riparazione immediatamente. Un tubo di scoppio può provocare gravi lesioni.

Controllare regolarmente la Lubrificatore livelli e di garantire che i filtri e le tubazioni è pulita.

Assicurarsi che si indossa un abbigliamento adeguato per il lavoro da svolgere. Tenere le mani, i vestiti e capelli di distanza dalla fine di rotazione dello strumento. Occhiali di protezione e devono essere indossati earmuffs, insieme con i guanti di protezione, ove possibile. Una maschera può anche essere richiesto per determinati lavori. Accertarsi che stanno in una stalla, ferma posizione. Utensili pneumatici generano elevati livelli sonori e può anche generare vibrazioni a seconda del tipo di lavoro. Essi non devono essere utilizzati continuamente.

Manutenzione:

All'inizio di ogni giorno e prima di fermarsi per un lungo periodo di introdurre alcune gocce di olio speciale direttamente l'ingresso in porto. Non utilizzare liquidi infiammabili, come benzina o gasolio.

Controllare regolarmente la condizione del filtro ed il regolatore di livello olio in aria lubrificazione unità.


Controllare che la fornitura di attacco, le tubazioni e gli accessori sono in perfette condizioni. Regolarmente i tubi di spurgo e il compressore serbatoio. Non trascurare il compressore della pressione di prova data di scadenza. Utilizzare solo le parti originali del costruttore, per il mantenimento di strumenti. JBM Camplong S.L. non deve essere ritenuto responsabile per eventuali modifiche apportate agli strumenti né per la mancata osservanza di norme generali in materia di sicurezza riguardanti l'uso di aria compressa.

Garanzia:

Ogni garanzia è espressamente sventolare in caso di danni derivanti dal normale usura, sovraccarico, la manipolazione o l'utilizzazione non è adatto per lo strumento. Per essere applicabile, lo strumento deve essere restituito. Esso copre sostituito parti e manodopera per un periodo di 12 mesi a decorrere dalla data di acquisto.

Qualsiasi difetto che può essere rimosso dalla sostituzione o riparazione degli strumenti, come il caso.

**AUMENTA LA VITA DEL TUO
UTENSILE PNEUMATICO CON I NUOVI
OLI LUBRIFICANTI JBM**



PT

MANUAL DE INSTRUÇÕES**INSTRUÇÕES DE SEGURANÇA****⚠ ATENÇÃO**

Estas instruções e recomendações para o uso específico de cada ferramenta deve ser disponibilizada aos utilizadores. Deve ser lido cuidadosamente antes de usar e perfeitamente entendida, manutenção ou reparação dos instrumentos.

Eles não são exaustivos e devem ser actualizados. É importante mantê-las cuidadosamente e garantir que eles estão sempre disponíveis. O não cumprimento destas instruções pode resultar em ferimentos ou danos aos instrumentos e pode invalidar a garantia.

Área de trabalho

Assegurar que quaisquer itens (cabos, tubos, fios, etc) que podem interferir com o seu trabalho enquanto estiver a utilizar uma ferramenta pneumática é removido da sua área de trabalho.

De ar comprimido

Alta pressão de ar comprimido é muito perigoso.

Nunca aponte um jato de ar comprimido em si mesmo ou em qualquer um nas proximidades.

- Quando você conectar um pneumático ferramenta, verifique se as uniões, mangueiras e selos funcionar corretamente.

- Quando você muda para outro acessório, lembre-se sempre desligar e sangrar a ferramenta.

- Nunca exceda a pressão máxima indicada no manual sob quaisquer circunstâncias.

Projecteis e poeiras

Óculos e poeira, máscaras e luvas trabalho são altamente recomendados, enquanto usando ferramentas pneumáticas.

Emaranhamento

Preste especial atenção a qualquer coisa que possa tornar-se enredados em uma parte rotativa (acessórios, roupas soltas, etc.).

Precauções:

Dependendo do trabalho realizado, ter em conta o sentido de rotação, preste atenção às projecções e evitar correr o berbequim quando não estiver sob carga.

Verificar regularmente que as mós estão montados corretamente.

Vibrações

Se forem expostos a vibrações em uma base repetida ou prolongada, ou se a sua postura é pobre, você pode sentir-se entorpecido ou formigueiro sensações. Se as vibrações são demasiado fortes, que estão em risco de perder temporariamente sensibilidade em suas mãos.

Pare de usar a ferramenta e consultar um médico.

Níveis de ruído

Always wear orelha protecção.

Níveis de ruído excessivo pode resultar em perda de audição.

AIR ABASTECIMENTO - INFORMAÇÕES GERAIS

Sua ferramenta pneumática cumpre regulamentos e dar-lhe-á o nível de serviço que você espera desde que você siga as recomendações abaixo. Leia-as antes de usar uma ferramenta e informar todos os utilizadores desse facto.

Start-up

A rede de ar comprimido deve ser perfeitamente limpo e devem ser adequadas para a ferramenta de consumo. Uma adequadamente dimensionados manómetro-regulador e lubrificador filtro (com excepção de ferramentas destinadas a ser utilizadas sem lubrificação) deve ser instalado não mais de 10 metros upline da ferramenta. O regulamento pressão deve ser ajustado para 7,5 bar ea vazão de óleo especial, por ferramentas que requerem lubrificação, deve ser aprox. 1 gota de óleo a cada 30 segundos para um caudal de ar se 100 litros / min.

Importante: o ar de sua ferramenta consumo deve ser maior que o mínimo lubrificação priming vazão. Uma válvula de fecho deve ser colocado acima da linha do filtro.

A ferramenta deve ser ligada ao filtro-regulador-lubrificação com uma montagem especial "ar comprimido" mangueira de borracha ou de PVC, comprimento máximo de 10 metros, diâmetro interno mínimo 8 mm para ferramentas com 1 / 4 "fornecimento de acoplamento e 12 mm para 3 / 8 "engates.

Usar

Só utilize acessórios em perfeito estado e que correspondam às características da ferramenta. Não modifique a ferramenta de qualquer forma, a fim de usá-lo com acessórios para que ela não está concebido e que não tenham sido testados por nós.

Evite o funcionamento do instrumento quando não estiver sob carga. Verifique acessórios que não sejam deixadas para fixar a ferramenta depois de um longo período de uso. Desligue sempre a ferramenta na montagem acessórios.

Verifique acessórios que são perfeitamente no local antes de ligar a ferramenta.

Inspeccionar regularmente o estado do fornecimento canos. Se qualquer dano ou fugas são observados, reparo imediato. Um estouro tubo pode resultar em ferimentos graves.

Verificar regularmente o lubrificador níveis e assegurar que os filtros e tubagens é purgado.

Assegurar que você está vestindo roupa apropriada para o trabalho a ser executado. Mantenha as suas mãos, roupas e cabelos longe do fim da rotação da ferramenta. Óculos de protecção earmuffs e deve ser usado, em conjunto com luvas, sempre que possível. A máscara também pode ser exigida para certos trabalhos.

Assegurar que você ficar em um estável, posição firme. Ferramentas pneumáticas gerar altos níveis sonoros e também podem gerar vibrações, dependendo do tipo de trabalho. Eles não devem ser utilizados de forma contínua.

Manutenção:

No início de cada dia e antes de parar de usar um longo período introduzir algumas gotas de óleo especial diretamente na enseada porto. Não use líquidos inflamáveis, como gasolina ou diesel.

Verificar regularmente o estado do filtro e regulador do nível de óleo no ar fornecimento lubrificação unidade. Verifique que o fornecimento acoplamentos, tubagens e acessórios estão em perfeito estado. Regularmente purge tubos eo compressor cisterna. Não esquecer o compressor da pressão de ensaio data de expiração. Só uso original do fabricante de peças para manutenção ferramentas.

JBM Campllong S.L. não serão responsabilizados por quaisquer modificações feitas para os instrumentos, nem para qualquer incumprimento das regras gerais de segurança relativas à utilização de ar comprimido.

Garantia:

Qualquer garantia é expressamente acenar em casos de danos decorrentes do desgaste normal, sobrecarga, manipulação ou utilização não adequada para a ferramenta. Para ser aplicável, a ferramenta deve ser devolvido. Abrange substituído peças e do trabalho por um período de 12 meses a partir da data da compra.

Qualquer defeito pode ser removido, substituindo a ferramenta ou reparação, conforme o caso.

AUMENTE A VIDA DA SUA
FERRAMENTA PNEUMÁTICA COM OS NOVOS
ÓLEOS LUBRIFICANTES JBM



RO

MANUAL DE INSTRUCȚIUNI

INSTRUCȚIUNILE TEHNICII DE SIGURANȚĂ

⚠ ATENȚIE

Instrucțiunile și recomandările prezente sunt unice pentru instrumentul respectiv și trebuie prezentate utilizatorilor pentru a face cu ele cunoștință. Înainte de exploatare, întreținere tehnică sau repara instrumentului, este necesar să citiți cu atenție și să înțelegeți prezentela instrucțiuni.

Ele nu sunt exhaustive și necesită actualizare. Trebuie să păstrați prezentele instrucțiuni și să vă asigurați în prezența acestor. Ignorarea regulilor din instrucțiunile date, poate provoca traumarea sau deteriorarea uneltelor și, în consecință, anularea garanției.

Zona de lucru

Verificați ca în zona de lucru să nu existe obiecte străine (cabluri, furtunuri, fire etc.) care ar putea împiedica funcționarea instrumentului pneumatic.

Aer comprimat

Aerul comprimat de înaltă presiune prezintă pericol grav.

Nu îndreptați niciodată jetul de aer comprimat către dvs. sau către alte persoane.

- La conectarea instrumentului pneumatic, verificați corectitudinea funcționării cuplajelor, furtunurile și garniturile de etanșare.

- La înlocuirea duzei, nu uitați să opriți mașina și să evacuați aerul.

- Nici într-un caz, nu depășiți presiunea maximă specificată în instrucțiunea prezentă.

Obiecte zburătoare și praf

În timpul lucrului cu instrumentul pneumatic, se recomandă utilizarea ochelarilor, a măștilor de protecție împotriva prafului și a mănușilor.

Îngrădirea

Acordați o atenție deosebită obiectelor care pot nimeri în partea rotativă (atașamente, îmbrăcăminte liberă etc.).

Măsuri de precauție:

În funcție de lucrul efectuat, luați în considerare direcția de rotație a instrumentului, acordați atenție proeminențelor și excludeți funcționarea mașinii fără sarcină.

Verificați periodic instalarea discurilor de șlefuit.

Vibrație

Expunerea prelungită sau repetată la vibrații sau alegerea unei posturii incorecte poate conduce la un senzația amorțelii sau furnicăturii. Dacă vibrațiile sunt prea puternice, există posibilitatea pierderii temporare a sensibilității mâinilor.

Opriti utilizarea instrumentului și solicitați medicul.

Niveluri de zgomot

De fiecare data când efectuați lucrări cu instrumentul, utilizați protecția auditivă .

Nivelurile ridicate de zgomot pot conduce la pierderea auzului.

ALIMENTAREA CU AER - INFORMAȚII GENERALE

Instrumentul pneumatic corespunde normele UE și va menține caracteristicile de lucru declarate doar în cazul respectării depline a recomandărilor prezentate mai jos. Înainte de exploatare, citiți-le și aduceți-le la cunoștință tuturor utilizatorilor.

Pornirea

Rețeaua de aer comprimat trebuie cu atenție curățată și să corespundă fluxului de aer necesar instrumentului. Un manometrul de reglare cu dimensiune potrivită și un filtru de lubrifiere (cu excepția uneltor construcția căror nu prevede lubrifierea) se instalează la o distanță de cel mult 10 metri de la instrument în partea ascendentă. Presiunea trebuie reglată la 7,5 bar, iar fluxul de ulei special pentru instrumentele ce necesită lubrifiere, trebuie să prezinte 1 picătură la fiecare 30 de secunde pentru un debit de aer de 100 litri / minut. Important: Debitul de aer al instrumentului pneumatic trebuie să depășească fluxul minim al unsoarii. Supapa de închidere se instalează în partea ascendentă a liniei de la filtru.

Instrumentul este conectează la filtrul de reglare - blocul de lubrifiere cu un furtun special din cauciuc sau PVC pentru aer comprimat, cu o lungime maximă de 10 metri și diametru intern minim de 8 mm pentru instrumente cu cuplaje pentru alimentare cu aer de 1/4 "și 12 mm pentru cuplaje 3/8 ".

Exploatare

Utilizați numai atașamente (unelte) de calitate care corespund caracteristicilor instrumentului. Nu efectuați nici o modificare a instrumentului pentru a instala și a acționa acesta cu alte atașamente, pentru care instrumental nu este proiectat.

Nu admiteți funcționarea instrumentului fără sarcină. Verificați că după utilizare prelungită pe instrument să nu rămână atașamente instalate. De fiecare data la instalarea atașamentelor, deconectați instrumentul de la sursa de aer.

Înainte de a conecta instrumentul, asigurați-vă că atașamentele sunt instalate corect.

Verificați periodic starea linilor de alimentare cu aer. La depistarea oricăror deteriorări sau scurgeri, înluptați-le imediat. O conductă spartă poate duce la vătămări grave.

Verificați periodic nivelurile lubrifiantului și asigurați-vă că filtrele și țevile sunt curățate.

Îmbrăcămintea pentru lucru trebui să fie corespunzătoare. Țineți mâinile, îmbrăcămintea și părul la o distanță îndepărtată de la partea rotativă a instrumentului. Împreună cu mănuși de protecție purtați ochelarii de protecție și căști de protecție. De asemenea, pentru anumite tipuri de lucrări, poate apărea necesitatea în mască de protecție.

Asigurați-vă că la efectuarea lucrărilor stați într-o poziție stabilă și echilibrată. Funcționarea instrumentului pneumatic este însoțită de niveluri ridicate de zgomot și vibrații, care sunt direct legate de tipul de lucrării efectuate. Un lucru cu instrument continuu (fără pauze) nu este permis.

Deservirea tehnică:

Înainte de a începe lucrul și înainte de a plasa instrumentul pentru depozitare îndelungată, picurați câteva picături de ulei, direct în supapa de admisie. Nu utilizați lichide inflamabile cum ar fi benzina sau motorina. Verificați periodic starea filtrului de regulare și nivelul uleiului în unitatea de lubrifiere a aerului.

Asigurați-vă că cuplajele, conductele și duzele sunt în stare corespunzătoare. Curățați periodic conductele și rezervorul compresorului. Urmăriți data comprimării repetate a compresorului.

Pentru întreținerea tehnică a instrumentelor, utilizați numai piese originale ale producătorului.

JBM Camplong S.L. nu duce responsabilitate pentru modificările instrumentului sau pentru nerespectarea reglementărilor generale de siguranță privind utilizarea aerului comprimat.

Garanție:

Garanția nu acoperă cazurile legate de uzura naturală, suprasarcină, manipularea incorectă sau utilizarea necorespunzătoare. Pentru a aplica garanția, instrumentul trebuie returnat. Garanția acoperă piesele de schimb și lucrările legate de schimbarea și instalare acestor, pentru o perioadă de 12 luni de la data procurării.

Orice defect poate fi eliminat prin schimbarea instrumentului sau repararea acestui.

**EXTENDEȚI VIAȚA
INSTRUMENTULUI PNEUMAT CU NOILE
ULEI DE LUBRIFICARE ale JBM**



VEILIGHEIDSINSTRUCTIES



LET OP

Deze instructies en aanbevelingen zijn uniek voor een bepaald gereedschap en moeten ter referentie aan gebruikers worden verstrekt. Voordat u gereedschappen gebruikt, onderhoudt of repareert, moet u deze instructies aandachtig lezen en begrijpen.

Ze zijn niet uitputtend en moet worden vernieuwd. Het is noodzakelijk om deze instructies te bewaren en ervoor te zorgen dat ze aanwezig zijn. Het negeren van de regels in deze instructies kan leiden tot letsel of schade aan gereedschap en als gevolg daarvan de garantie annuleren.

Werkgebied

Controleer of er zich in het werkgebied geen vreemde voorwerpen (kabels, slangen, draden enz.) bevinden die de werking van het pneumatisch gereedschap kunnen verstoren.

Perslucht

Perslucht van hoge druk vormt een serieus gevaar.

Richt nooit een straal perslucht naar uzelf of een ander.

- Controleer bij het aansluiten van een pneumatisch gereedschap de werking van de koppelingen, slangen en afdichtingen.

- Vergeet bij het vervangen van het mondstuk niet om het gereedschap uit te schakelen en het te ontluichten.

- Overschrijd nooit en onder geen enkele omstandigheid de maximale druk gespecificeerd in de handleiding.

Vliegende voorwerpen en stof

Wanneer u met een pneumatisch gereedschap werkt, wordt het aanbevolen om brillen, stofmaskers en handschoenen te gebruiken.

Verwikkeling

Let vooral op aan voorwerpen, die in het draaiende deel kunnen komen (hulpstukken, losse kleding, enz.).

Vorzorgsmaatregelen:

Afhankelijk van de uit te voeren werkzaamheden, let op de draairichting, besteed aandacht aan de uitsteeksels en sluit de werking van de machine zonder lading uit.

Controleer regelmatig of de slijpschijven correct zijn geïnstalleerd.

Vibraties

Als u herhaaldelijk of langdurig aan vibraties wordt blootgesteld, of als u zich in een ongemakkelijke positie bevindt, kunt u zich gevoelloos of tintelend voelen. Als de vibraties te sterk zijn, riskeert u tijdelijk de gevoeligheid in uw handen te verliezen.

Beëindig het gebruik van het gereedschap en raadpleeg een arts.

Geluidsniveaus

Gebruik altijd gehoorbescherming wanneer u werkt.

Overmatig geluidsniveau kan gehoorverlies veroorzaken.

LUCHTTOEVOER - ALGEMENE INFORMATIE

Uw pneumatisch gereedschap voldoet aan de EG-voorschriften en zal u het gewenste serviceniveau bieden, op voorwaarde dat u de onderstaande aanbevelingen opvolgt. Lees ze voordat u een gereedschap gebruikt en informeer alle gebruikers hierover.

Opstarten

Het perslucht netwerk moet volledig worden gereinigd en moet overeenkomen met het verbruik van het gereedschap. Een geschikte manometer-regelaar en smeefilter (behalve voor gereedschappen die zijn ontworpen om te worden gebruikt zonder smering) mag niet meer dan 10 meter boven het gereedschap worden geïnstalleerd. De regeldruk moet worden ingesteld op 7,5 bar en het debiet van speciale olie voor gereedschappen die moeten worden gesmeerd, moet ongeveer om de 30 seconden ongeveer een druppel olie zijn voor een luchtstroomsnelheid van 100 liter/min. Belangrijk: het luchtverbruik van uw gereedschap moet groter zijn dan de minimale vetvulstroom. De afsluitklep wordt geïnstalleerd in het oplopende gedeelte van de lijn van het filter.

Het gereedschap wordt verbonden met een filterregelaar - een smeereenheid met een speciale rubberen of PVC-slang voor perslucht, niet meer dan 10 meter lang, met een minimale binnendiameter van 8 mm voor gereedschap met luchttoevoerkoppelingen van 1/4" en 12 mm voor koppelingen van 3/8".

Gebbruik

Gebruik alleen accessoires in perfecte staat en die overeenkomen met de kenmerken van het gereedschap. Breng geen wijzigingen aan in het gereedschap, om in de toekomst te installeren en te werken met andere accessoires, waarvoor het gereedschapsontwerp niet is bedoeld.

Sluit de werking van het gereedschap zonder belasting uit. Controleer of na langdurig gebruik geen mondstukken zijn geïnstalleerd. Bij het installeren van mondstukken moet het gereedschap telkens van de luchttoevoer worden losgekoppeld.

Controleer voordat u het gereedschap aansluit, of de mondstukken correct zijn geïnstalleerd.

Controleer regelmatig de toestand van de luchttoevoerleidingen. Na het detecteren van beschadiging of lekkage, voert u onmiddellijk reparaties uit. Breuk van de pijp kan tot ernstige verwondingen leiden.

Controleer regelmatig de niveaus van de smeerinrichting en zorg ervoor dat de filters en leidingen schoon-gemaakt zijn.

Kleding voor werk moet geschikt zijn. Houd handen, kleding en haar uit de buurt van het bewegende deel van het gereedschap. Beschermende veiligheidsbril en oorbeschermers moeten samen met beschermende handschoenen worden gedragen. Voor bepaalde werken hebt u mogelijk ook een masker nodig.

Zorg ervoor dat het werk in een stabiele positie wordt uitgevoerd. De werking van het pneumatisch gereedschap gaat gepaard met hoge niveaus van geluid en trillingen, die rechtstreeks verband houden met het soort werk dat wordt uitgevoerd. Een continu (zonder pauzes) werk is niet toegestaan.

Onderhoud:

Aan het begin van elke dag en voordat het gereedschap op de lange termijn opslagt, breng u een paar druppels speciale olie rechtstreeks in de inlaatpoort aan. Gebruik geen ontvlambare vloeistoffen zoals benzine of dieselbrandstof.

Controleer regelmatig de staat van het regelfilter en het oliepeil in de luchttoevoersmering.

Controleer of de toevoerkoppelingen, leidingen en accessoires in perfecte staat zijn. Reinig de leidingen en de compressortank regelmatig. Let op de datum van het herhaalde persen van de compressor.

Gebruik alleen de originele onderdelen van de fabrikant voor het onderhoud van gereedschappen.

JBM Camplong S.L. kan niet verantwoordelijk worden gehouden voor eventuele wijzigingen aan het gereedschap of voor het niet naleven van algemene veiligheidsregels met betrekking tot het gebruik van perslucht.

Garantie:

Garantiya nu acoperă cazurile legate de uzura naturală, suprasarcină, manipularea incorectă sau utilizarea necorespunzătoare. Pentru a aplica garanția, instrumentul trebuie returnat. Garanția acoperă piesele de schimb și lucrările legate de schimbul și instalare acestor, pentru o perioadă de 12 luni de la data procurării. Orice defect poate fi eliminat prin schimbul instrumentului sau repararea acestui.

**VERLENG DE LEVENSDUUR VAN UW
PNEUMATISCH GEREEDSCHAP MET BEHULP VAN
NIEUWE JBM-SMEERMIDDELEN**

14534



14560



HU

ÜZEMELTETÉSI UTASÍTÁS**BIZTONSÁGI UTASÍTÁSOK****FIGYELEM**

Ezek az utasítások és ajánlások egyediek egy adott eszközhöz, és a felhasználókat megismeréshez kell megadni. Az eszközök üzemeltetése, karbantartása vagy javítása előtt ezeket az utasításokat figyelmesen el kell olvasni és meg kell érteni.

Ezek nem teljesek, és frissítést igényelnek. Ezeket az utasításokat meg kell őrizni és meg kell győződni arról, hogy azok megvannak. Az utasításokban szereplő szabályok figyelmen kívül hagyása a készülékek sérüléséhez vagy károsodásához vezethet, és ennek következtében érvényteleníti a jótállást.

Munkaterület

Ellenőrizze, hogy nincsenek-e idegen tárgyak (kábelek, tömlők, vezetékek stb.) a munkaterületen, amelyek zavarhatják a pneumatikus eszköz működését.

Sűrített levegő

A nagynyomású sűrített levegő súlyos veszélyt jelent.

Soha ne irányítsa a sűrített levegő sugarát magára vagy másra.

- A pneumatikus eszköz csatlakoztatásakor ellenőrizze, hogy a csatlakozók, tömlők és tömítések megfelelően működnek-e.

- A fúvóka kicserélésénél ne felejtse el kikapcsolni a készüléket és kifizni a levegőt.

- Soha, semmilyen körülmények között ne haladjon meg az utasításokban megadott maximális nyomást.

Repülő tárgyak és por

Ha pneumatikus készülékekkel dolgozik, ajánlatos szemüveg, porvédő maszk és kesztyű használata.

Akadály

Különös figyelmet fordítson olyan tárgyakra, amelyek bejuthatnak a forgó részbe (csatolmányok, szabad ruhák stb.).

Óvintézkedések:

Az elvégzendő munkától függően vegye figyelembe a forgásirányt, figyeljen a lépésekre, és zárja ki a gép terhelés nélküli működését.

Rendszeresen ellenőrizze a köszörcikorongok felszerelését.

Rezgés

Hosszan tartó vagy ismételt rezgésnek való kitétség, illetve rosszul választott testtartás zsidbadást vagy bizsergést okozhat. Ha a rezgések túl erősek, fennáll annak a lehetősége, hogy átmenetileg elveszíti kezeinek érzékenységét.

Hagyja abba a készülék használatát, és forduljon orvoshoz.

Zajszintek

Mindig használjon fülvédőt, amikor dolgozik.

A nagyon magas zajszint halláskárosodáshoz vezethet.

LÉGÁLLATOK - ÁLTALÁNOS INFORMÁCIÓK

A pneumatikus készülék megfelel az EU normáinak, és fenntartja a megadott teljesítmény jellemzőket az alábbiakban ismertetett ajánlások teljes körű betartásával. Üzemeltetés előtt olvassa el és ismertesse meg azzal az összes felhasználót.

Indítás

A sűrített levegős hálózatot óvatosan kell tisztítani, és meg kell felelnie a készülék levegőáramának. Megfelelő méretű nyomásmérő-szabályozó és olajozó szűrő (kivéve eszközöket, melyek szerkezete nem tartalmaz kenőanyagot) vannak beállítva nem több, mint 10 méterre a készüléktől az emelkedő részen. A nyomást 7,5 bárra kell állítani, és a kenőanyagot igénylő készülékek speciális olajának áramlása 1 cseppenként 30 másodpercenként 100 liter / perc levegőáramlás esetén. Fontos: a pneumatikus készülék légáramának meg kell haladnia a kenőanyag legkisebb áramlási sebességét. Az elzáró szelepet a szűrőben levő vonal felfelé lévő részében szerelik fel.

A készüléket egy speciális sűrített levegőre szánt gumi vagy PVC tömlővel kell összekötni, maximális hosszúsága 10 méter, minimális belső átmérő 8 mm az 1/4 "-os csatlakozókkal ellátott készülékekhez és 12 mm a 3 / 8 "csatlakozókkal.

Üzemeltetés

Csak megfelelő minőségű fűvókákat használjon, amelyek megfelelnek a készülék jellemzőinek. Ne végezzen semmilyen módosítást a készüléken a jövőben történő telepítéshez és működtetéshez olyan egység tartozékokkal, amelyekhez a készülék kivitele nem szánt.

Zárja ki a készülék működését terhelés nélkül. Ellenőrizze, hogy hosszabb használat után nincsenek-e telepített feltétek. Feltétek beszerelésekor mindig húzza ki a készüléket a levegőellátásból.

A készülék csatlakoztatása előtt ellenőrizze, hogy a feltétek megfelelően vannak-e felszerelve.

Rendszeresen ellenőrizze a légvezetékek állapotát. Ha az sérült vagy szivárog, azonnal végezze el a javítást. A cső szakadása súlyos sérüléseket okozhat.

Rendszeresen ellenőrizze az olajzó szintjeit, és győződjön meg arról, hogy a szűrők és a csövek tisztítottak legyenek.

A munkaruha megfelelő legyen. Tartsa távol a kezét, ruházatát és haját a készülék mozgó részeitől. Védőszemüveget és fülvédőt kell viselni védőkesztyűvel együtt. Bizonyos feladatokhoz szükség lehet maszakra is.

Győződjön meg arról, hogy a munka stabil helyzetben végződjön. A pneumatikus készülék működését nagyszintű zaj és rezgések kísérik, ami közvetlenül kapcsolódik az elvégzett munka típusához. A folyamatos (szüntelen) munka nem megengedett.

Karbantartás:

Mindegyik műszak megkezdése előtt és mielőtt a készüléket hosszabb tárolás céljából elhelyezné, töltsön be néhány csepp olajat közvetlenül a szívócsőbe. Ne használjon gyúlékony folyadékokat, például benzint vagy dízelt.

Rendszeresen ellenőrizze a szűrő szabályozójának és az olajszintnek a levegőkenő egységben fennálló állapotát.

Győződjön meg arról, hogy a csatlakozók, csövek és feltétek megfelelő állapotban vannak. Rendszeresen tisztítsa meg a csöveket és a kompresszor tartályát. Kövesse a kompresszor nyomáspróbájának dátumát.

A szerszámok karbantartásához csak a gyártó eredeti alkatrészeit használja.

A JBM Camplong S.L. nem vállal felelősséget a készülékek bármilyen módosításáért vagy a sűrített levegő működésére vonatkozó általános biztonsági előírások be nem tartásáért.

Jótállási kötelezettségek:

A garancia nem terjed ki a természetes kopásra, túlterhelésre, helytelen kezelésre vagy helytelen használatra vonatkozó esetekre. A garancia használatához a készüléket vissza kell küldeni. A garancia a vásárlás napjától számított 12 hónapig terjedő időszakra vonatkozik.

Minden hiba kiküszöbölhető a készülék cseréjével vagy javításával.

**NÖVELJE PNEUMATIKUS SZERSZÁMÁNAK
ÉLETTARTAMÁT ÚJ JBM KENŐANYAGOK
ALKALMAZÁSA RÉVÉN**



RU

РУКОВОДСТВО ПО ЭКСПЛУАТАЦИИ**ИНСТРУКЦИИ ПО ТЕХНИКЕ БЕЗОПАСНОСТИ****⚠ ВНИМАНИЕ**

Данные инструкции и рекомендации уникальны для конкретного инструмента, и должны быть предоставлены пользователям для ознакомления. Перед началом эксплуатации, техническим обслуживанием или ремонтом инструментов необходимо внимательно изучить и понять настоящие инструкции. Они не являются исчерпывающими, и требуют обновления. Необходимо сохранить настоящие инструкции и убедиться в их наличии. Игнорирование правил в данных инструкциях может привести к травмам или повреждению инструментов и, как результат, аннулировать гарантийные обязательства.

Рабочая зона

Проверьте, чтобы в рабочей зоне отсутствовали любые посторонние предметы (кабели, шланги, провода и т. д.), которые могут препятствовать работе с пневматическим инструментом.

Сжатый воздух

Сжатый воздух высокого давления представляет серьезную опасность.

Никогда не направляйте струю сжатого воздуха на себя или любого другого.

- Подсоединяя пневматический инструмент, проверьте правильность работы муфт, шлангов и уплотнений.
- Производя замену насадки, не забывайте отключать инструмент и стравливать из него воздух.
- Никогда и не при каких обстоятельствах не превышайте максимальное давление, указанное в руководстве.

Летающие предметы и пыль

Во время работы с пневматическим инструментом рекомендуется использовать очки, пылезащитные маски и перчатки.

Заражение

Обратите особое внимание на предметы, которые могут попасть во вращающуюся часть (насадки, свободная одежда и т. д.).

Меры предосторожности:

В зависимости от выполняемых работ, учитывайте направление вращения, обращайтесь внимание на выступы и исключите работу машинки без нагрузки.

Регулярно контролируйте правильность установки шлифовальных кругов.

Вибрации

Длительное или повторяющееся воздействие вибраций, или неправильно выбранная поза могут привести к чувству онемения или покалывания. Если вибрации слишком сильные, есть вероятность временно утратить чувствительность рук.

Прервите работу с инструментом и обратитесь за помощью к врачу.

Уровни шума

Каждый раз во время работы используйте средства для защиты органов слуха.

Очень высокие уровни шума могут привести к потере слуха.

ПОДАЧА ВОЗДУХА – ОБЩИЕ СВЕДЕНИЯ

Пневматический инструмент соответствует нормам ЕС, и будет сохранять заявленные рабочие характеристики при полном соблюдении рассмотренных ниже рекомендаций. Перед началом эксплуатации прочтите их и ознакомьте всех пользователей.

Запуск

Сеть сжатого воздуха должна быть тщательно прочищена, и соответствовать расходу воздуха инструмента. Соответствующего размера манометр-регулятор и лубрикатор-фильтр (кроме инструментов, конструкция которых не предусматривает смазку) устанавливаются не более чем в 10 метрах от инструмента в восходящей части. Давление должно быть настроено на 7,5 бар, а поток специального масла для инструментов, нуждающихся в смазке, должен составлять 1 каплю в каждые 30 секунд для расхода воздуха 100 литров/минута. Важно: расход воздуха пневматического инструмента должен превышать минимальный поток заполнения смазкой. Отсечной клапан устанавливается в восходящей части магистрали от фильтра. Инструмент подсоединяется к фильтру-регулятору – блок смазки специальным резиновым или ПВХ-шлангом для сжатого воздуха, длиной не более 10 метров, с минимальным внутренним диаметром 8 мм для инструментов с муфтами подачи воздуха 1/4" и 12 мм для муфт 3/8".

Эксплуатация

Используйте только насадки надлежащего качества, которые соответствуют характеристикам инструмента. Не вносите изменения в инструмент, чтобы установить и работать в дальнейшем с другими насадками, для которых конструкция инструмента не предназначена. Исключите работу инструмента без нагрузки. Контролируйте, чтобы после длительной эксплуатации отсутствовали установленные насадки. Производя установку насадок, каждый раз отсоединяйте инструмент от подачи воздуха. Прежде чем подключить инструмент, проверяйте, чтобы насадки были установлены соответствующим образом. Регулярно контролируйте состояние магистралей подачи воздуха. Обнаружив повреждения или утечки, незамедлительно проведите ремонтные работы. Разрыв трубы может привести к серьезным травмам. Регулярно проверяйте уровни лубрикатора и следите, чтобы фильтры и трубы были прочищены. Одежда для работы должна быть соответствующей. Держите руки, элементы одежды и волосы подальше от движущейся части инструмента. Вместе с защитными перчатками необходимо использовать защитные очки и наушники. Также для определенных работ может понадобиться маска. Следите, чтобы работы выполнялись в устойчивом положении. Работа пневматического инструмента сопровождается высокими уровнями шума и вибрациями, что напрямую связано с типом выполняемых работ. Непрерывная (без перерывов) работа не допускается.

Техническое обслуживание:

Перед началом каждой смены и перед тем как поместить инструмент на длительное хранение, заправьте несколько капель масла непосредственно во впускной канал. Не используйте такие легко воспламеняющиеся жидкости как бензин или дизельное топливо. Регулярно проверяйте состояние регулятора-фильтра и уровень масла в блоке смазки воздуха. Следите, чтобы соединительные муфты, трубопроводы и насадки имели надлежащее состояние. Регулярно прочищайте трубы и резервуар компрессора. Следите за датой повторной опрессовки компрессора. Для технического обслуживания инструментов используйте только оригинальные детали изготовителя. JBM Camplong S.L. не несет ответственность ни за изменения инструментов, ни несоблюдение общих правил по технике безопасности, касающихся эксплуатации сжатого воздуха.

Гарантийные обязательства:

Гарантия не распространяется на случаи, связанные с естественным износом, перегрузкой, неправильным обращением или использованием не по назначению. Для применения гарантийных обязательств инструмент необходимо вернуть. Гарантия распространяется на запасные детали и связанные с их установкой работы сроком 12 месяцев, начиная с даты приобретения. Любой дефект можно устранить путем замены или ремонта инструмента.

ПРОДЛИТЕ СРОК СЛУЖБЫ СВОЕГО
ПНЕВМАТИЧЕСКОГО ИНСТРУМЕНТА ЗА СЧЕТ
ПРИМЕНЕНИЯ **НОВЫХ СМАЗОЧНЫХ МАСЕЛ** JBM



PL

INSTRUKCJA OBSŁUGI**INSTRUKCJE DOTYCZĄCE ZASAD BEZPIECZEŃSTWA****⚠ UWAGA**

Dane instrukcje i zalecenia są unikalne dla konkretnego urządzenia i powinny być udostępnione użytkownikom w celach informacyjnych. Przed uruchomieniem, konserwacją lub naprawą narzędzi, niniejsze instrukcje należy uważnie przeczytać i zrozumieć.

Nie są one wyczerpujące i wymagają aktualizacji. Niniejsze instrukcje należy zachować i upewnić się, że są w posiadaniu. Ignorowanie warunków zawartych w instrukcjach może doprowadzić do obrażeń ciała lub uszkodzenia narzędzi, a w konsekwencji do anulowania postanowień gwarancyjnych.

Strefa robocza

Sprawdź, czy w strefie roboczej nie ma postronnych przedmiotów (kable, węży, drutów itp.), które mogą przeszkadzać w pracy narzędzia pneumatycznego.

Sprężone powietrze

Sprężone powietrze o wysokim ciśnieniu jest bardzo niebezpieczne.

Nigdy nie kieruj strumienia sprężonego powietrza na siebie ani na nikogo w pobliżu.

- Podłączając urządzenie pneumatyczne, sprawdź prawidłowość pracy muft, węży i uszczelek.
- Dokonując zamiany nasadki, nie zapominaj o odłączeniu z urządzenia i usunięciu z niego powietrza.
- Nigdy i w żadnych okolicznościach nie przekraczaj maksymalnego ciśnienia określonego w instrukcji.

Cząstki latające i kurz

Podczas korzystania z narzędzi pneumatycznych zaleca się stosować okularu, maski przeciwpyłowe i rękawice.

Bariera

Zwróć szczególną uwagę na przedmioty, które mogą dostać się do części obrotowej (nasadki, luźne ubranie itd).

Środki ostrożności:

W zależności od wykonywanej pracy weź pod uwagę kierunek obrotu, zwróć uwagę na wypukłości i unikaj pracy urządzenia bez obciążenia.

Regularnie sprawdzaj, czy tarcze szlifierskie są prawidłowo zainstalowane.

Wibracje

Długotrwałe lub powtarzające się działanie wibracji lub nieprawidłowa, niewygodna pozycja, mogą doprowadzić do uczucia drętwienia bądź mrowienia. Jeśli wibracje są zbyt silne, istnieje prawdopodobieństwo czasowej utraty czucia w dłoniach.

Przerwij pracę i skonsultuj się z lekarzem w celu uzyskania pomocy.

Poziom hałasu

Każdorazowo, w czasie pracy stosuj środki ochrony narządów słuchu.

Bardzo wysoki poziom hałasu może doprowadzić do utraty słuchu.

DOPROWADZANIE POWIETRZA – INFORMACJE OGÓLNE

Twoje narzędzie pneumatyczne jest zgodne z normami UE i zapewni Ci poziom obsługi, jakiego oczekujesz, jeśli zastosujesz się do poniższych zaleceń. Przeczytaj je przed użyciem urządzenia i powiadom o nich wszystkich użytkowników.

Uruchomienie

Układ sprężonego powietrza musi być całkowicie oczyszczony oraz musi być zgodny z zapotrzebowaniem urządzenia. Manometr o odpowiedniej wielkości i filtr do smarowania (z wyjątkiem narzędzi zaprojektowanych do użycia bez smarowania) powinien być zainstalowany nie więcej niż 10 metrów w górę od narzędzia. Ciśnienie regulujące należy ustawić na 7,5 bara, a zużycie oleju w przypadku specjalnych narzędzi wymagających smarowania powinno wynosić około 1 kropli oleju na 30 sekund przy zużyciu powietrza 100 litrów/min. Ważne: Zużycie powietrza w urządzeniu powinno być większe od minimalnego zużycia substancji smarującej. Zawór zwrotny musi znajdować się w górę od filtra.

Przyrząd podłączany do filtra-regulatora – blok smarujący za pomocą specjalnego węża do spężonego powietrza - gumowego lub z PCV, o maksymalnej długości nie więcej, niż 10 metrów, minimalnej średnicy wewnętrznej 8 mm dla narzędzi z dodatkowymi muftami 1/4" i 12 mm dla muft 3/8".

Eksplotacja

Używaj wyłącznie narzędzi w stanie idealnym i takich, które odpowiadają właściwościom urządzenia. Nie wprowadzaj zmian w urządzeniu, by używać go z nasadkami, do których nie zostało ono zaprojektowane. Unikaj używania narzędzia bez obciążenia. Sprawdzaj, czy po długim okresie użytkowania do narzędzia nie ma zainstalowanych żadnych nasadek. Każdorazowo odłączaj narzędzie od doprowadzania powietrza podczas instalowania nasadek.

Przed podłączeniem narzędzia upewnij się, że nasadki są zainstalowane w odpowiedni sposób.

Regularnie sprawdzaj stan magistrali doprowadzających powietrze. W przypadku stwierdzenia jakiegokolwiek uszkodzenia lub wycieku natychmiast przeprowadź prace remontowe. Rozerwanie rury może doprowadzić do poważnych obrażeń.

Regularnie sprawdzaj poziom lubrykantu oraz sprawdzaj, czy filtry i rury zostały wyczyszczone.

Odzież robocza powinna być odpowiednia. Trzymaj ręce, elementy ubrania i włosy z dala od ruchomej części narzędzia. Razem z rękawicami ochronnymi należy używać okularów ochronnych i słuchawek. Maski może być również obowiązkowa podczas wykonywania określonego rodzaju pracy.

Uważaj, by prace wykonywane były w stabilnej pozycji. Praca urządzenia pneumatycznego związana jest z wysokim poziomem hałasu oraz wibracjami w zależności od rodzaju wykonywanej pracy. Nieprzerwana (bez odpoczynków) praca jest niedozwolona.

Konserwacja:

Przed rozpoczęciem każdej zmiany i przed umieszczeniem narzędzia na długie przechowywanie, należy wlać kilka kropel oleju bezpośrednio do kanału wlotowego. Nie używaj cieczy łatwopalnych, takich jak benzyna lub paliwo do silników diesel'a. Regularnie sprawdzaj stan regulatora-filtra i poziom oleju w bloku smarowania systemu doprowadzania powietrza.

Upewnij się, że mufty, rury i nasadki są w dobrym stanie. Regularnie czyść rury i zbiornik sprężarki. Zwracaj uwagę na datę ponownego sprężenia kompresora.

Do konserwacji narzędzi używaj tylko oryginalnych części od producenta.

JBM Camplong S.L. nie ponosi odpowiedzialności ani za zmiany w narzędziach, ani za nieprzestrzeganie ogólnych zasad bezpieczeństwa dotyczących stosowania sprężonego powietrza.

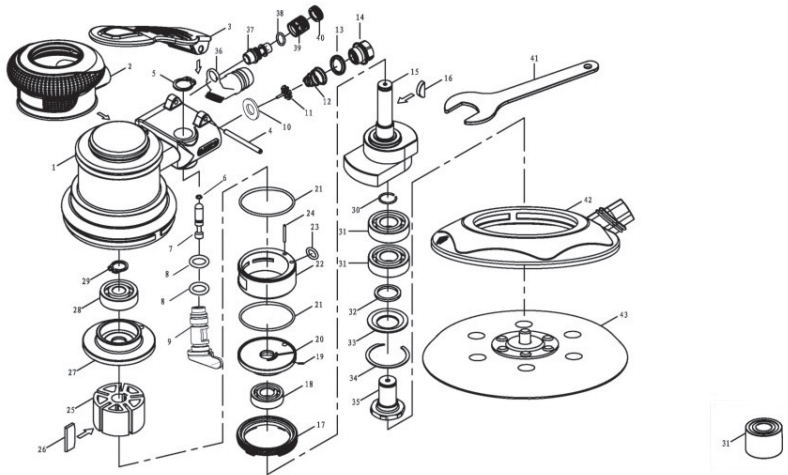
Zobowiązania gwarancyjne:

Gwarancja nie obejmuje przypadków naturalnego zużycia, przeciążenia, niewłaściwej obsługi, niewłaściwej obsługi, lub użytkowania niezgodnego z przeznaczeniem. Aby skorzystać ze zobowiązań gwarancyjnych, urządzenie musi zostać zwrócone. Gwarancja obejmuje części zamienne i prace związane z ich instalacją w okresie 12 miesięcy od daty zakupu.

Dowolna usterka może zostać usunięta na drodze wymiany lub naprawy urządzenia.

WYDŁUŻ ŻYWOTNOŚĆ SWOJEGO
NARZĘDZIA PNEUMATYCZNEGO DZIĘKI
ZASTOSOWANIU **NOWYCH SMARÓW JBM**





Ref.	Part#	Description	Q'TY
------	-------	-------------	------

1	WFS-1038A-01	housing	1
2	WFS-1138-01	jacket	1
3	WFS-3038-03	trigger	1
4	GB/T879.2-2000 3*35	straight pin	1
5	GB/T894.1-1986 12	snap ring	1
6	JB/T 6659-2007 3*1.5	O-ring	1
7	WFS-1038A-04	pin	1
8	GB/T3452.1-1992 9.5*1.8	O-ring	2
9	WFS-1038A-05	valve knob	1
10	WFS-1038A-06	switch valve ring	1
11	WFS-1038A-07	switch valve	1
12	WFS-1038A-08	spring	1
13	WFS-1038A-09	ejector bushing	1
14	WFS-1038A-10	air inlet connector	1
15	WFS-1038A-11	drive shaft	1
16	GB/T1099-1979 3*5*13	woodruff key	1
17	WFS-1038A-12	lock nut	1
18	GB/T 276-1994 6001-2Z	bearing	1
19	GB/T879.2-2000 2.5*6	straight pin	1
20	WFS-1038A-13	front cylinder head	1
21	O Ring38*1.5	O-ring	2
22	WFS-1038A-14	cylinder	1

Ref.	Part#	Description	Q'TY
------	-------	-------------	------

23	WFS-1038A-15	O-ring	1
24	GB/T879.2-2000 3*28	straight pin	1
25	WFS-1038A-16	rotor	1
26	WFS-1038A-17	blade	5
27	WFS-1038A-18	back cylinder head	1
28	GB/T 276-1994 6000-2Z	bearing	1
29	GB/T894.1-1986 10	snap ring	1
30	GB/T895.2-1986 12	E stopper	1
31	GB/T 276-1994 6001-2Z	bearing	1
32	WFS-1038A-19	sealing ring	1
33	WFS-1038A-20	V gasket	1
34	WFS-1038A-21	C retaining ring	1
35	WFS-1038A-22	balancing shaft	1
36	WFS-3138-01	vacuum adapter	1
37	WFS-3038-16	muffler connector	1
38	O Ring 13*2.5	O-ring	1
39	WFS-3038-17	silencer knob	1
40	WFS-3038-18	muffler cover	1
41	WFS-1038A-26	wrench	1
42	WFS-1238-01	dust collecting hood	1
43	BQ13-01-07	6" PAD	1



www.jbmcamp.com

C/ Rejas, 2 - P5, Oficina 17
28821 Coslada (Madrid)
jbm@jbmcamp.com
Tel. +34 972 405 721
Fax. +34 972 245 437

52675

